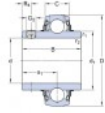


Housed bearing accessorie YAR207-SKF - YAR207-SKF

<https://www.123bearing.ca/bearing-housing/housed-bearing/accessories/yar207-skf>

Dimensions



| | | |
|----------------|------|----|
| d | 35 | mm |
| D | 72 | mm |
| B | 42.9 | mm |
| C | 19 | mm |
| d ₁ | 46.1 | mm |
| B ₁ | 6 | mm |
| C ₁ | 1 | mm |
| l ₀ | 25.4 | mm |
| Métal 75 | | |

Données de calcul

| | | | |
|-----------------------------------------|----------------|-------|--------|
| Charge dynamique de base | C | 25.5 | kN |
| Charge statique de base | C ₀ | 15.3 | kN |
| Limite de fatigue | P _e | 0.655 | kN |
| Vitesse limite avec balancer d'ordre 16 | | 6300 | tr/min |
| Coefficient de calcul | f ₀ | 14 | |

Masse

| | | | |
|--------------------|--|------|----|
| Masse du roulement | | 0.45 | kg |
|--------------------|--|------|----|

Informations de montage

| | | | |
|-----------------------------------------------------|---|---|----|
| Taille de clé hexagonale pour vis de blocage | N | 3 | mm |
| Couple de serrage recommandé pour la vis de blocage | | 4 | Nm |

Produits appropriés

Douille en caoutchouc RES 207 A

PRODUCT FEATURES

| | |
|------------------|---------------|
| Brand | SKF |
| N° Ean13 | 7316577031181 |
| Inside diameter | 35 mm |
| Outside diameter | 72 mm |
| Thickness | 42.9 mm |
| Weight | 456 g |
| Packaging | 1 |

contact@123bearing.ca

+1(646) 712 9672

CRT4 de Lesquin 60 Rue Du Haut De Sainghin 59273 Fretin FRANCE